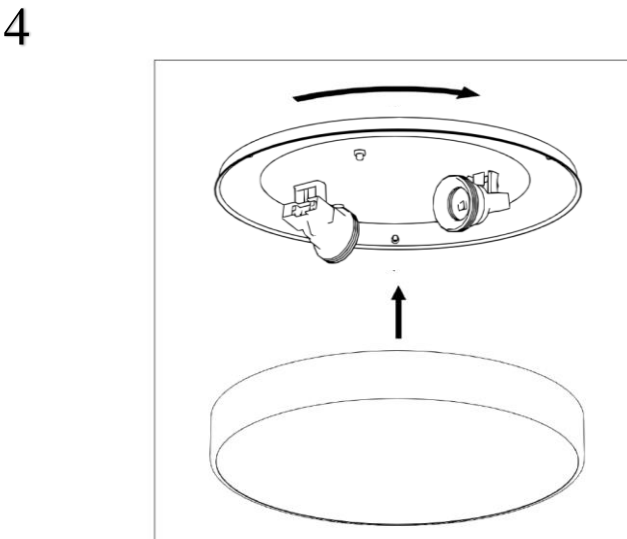
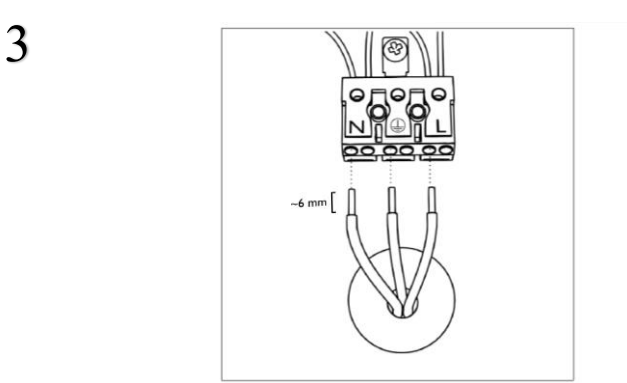
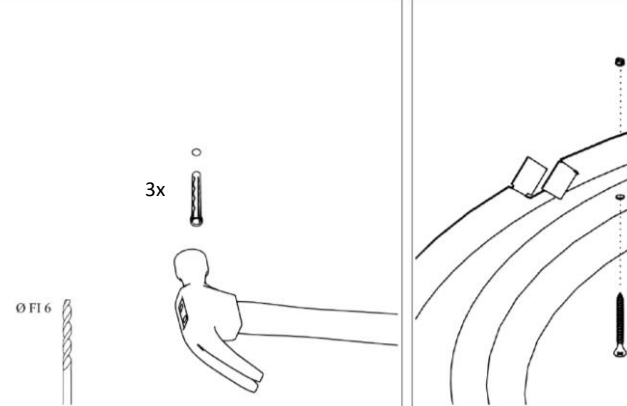
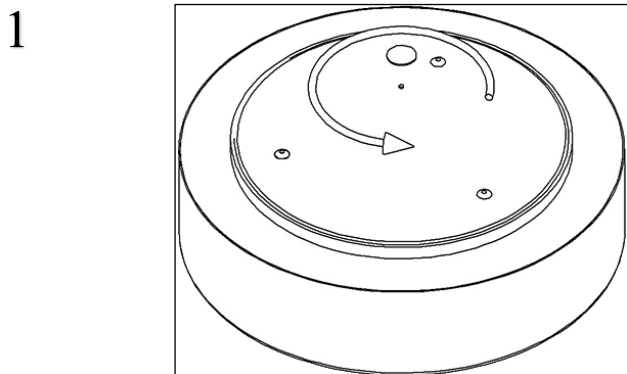
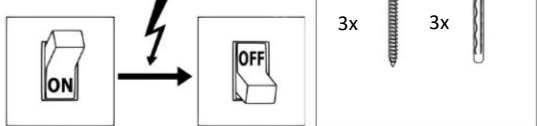




15-20W LED E27



PL: Gwarancja obejmuje okres 2 lat od daty zakupu na terenie Polski i jest ważna tylko z dokumentem zakupu - paragonelem lub fakturą. Gwarancja nie obejmuje uszkodzeń powstałych w wyniku przepięć elektrycznych, uderzeń pioruna i uszkodzeń mechanicznych. Gwarancja ważna tylko jeśli montaż oprawy dokonała osoba z odpowiednimi uprawnieniami elektrycznymi i obejmuje naprawę lub wymianę produktu na wolny od wad lub zwrot zapłaconej kwoty. W razie stwierdzenia wady produktu należy przesać na adres: Temar sp. z o.o., 39-300 Mielec, ul. Inwestorów 12 lub zwrócić w punkcie zakupu. Naprawa nie powinna potrwać dłużej niż 14 dni roboczych. Gwarancja nie wyłącza, nie ogranicza ani nie zawiesza uprawnień kupującego wynikających z przepisów o rękojmi za wady rzeczy sprzedanej. Prace związane z konserwacją oraz wymianą żarówki należy wykonać przy odłączonym napięciu zasilającym i po odcekanianiu az żarówki wystygnie. Czyszczyć za pomocą miękkiej szmatki. EN: The warranty covers a period of 2 years from the date of purchase in Poland and is valid only with a purchase document - a receipt or an invoice. The warranty does not cover damage caused by electrical surges, lightning strikes, and mechanical damage. The warranty is valid only if the luminaire was installed by a person with the appropriate electrical qualifications and covers repair or replacement of the product free of defects or a refund of the paid amount. If a defect is found in the product, it should be sent to the address: Temar sp. z o.o., 39-300 Mielec, ul. Inwestorów 12 or returned to the point of purchase. The repair should not take longer than 14 working days. The warranty does not exclude, limit, or suspend the buyer's rights resulting from the provisions of the warranty for defects in the sold item. Work related to maintenance and bulb replacement should be performed with the power supply disconnected and after waiting until the bulb cools down. Clean with a soft cloth. DE: Die Garantie deckt einen Zeitraum von 2 Jahren ab dem Kaufdatum in Polen ab und ist nur mit einem Kaufdokument - einem Beleg oder einer Rechnung - gültig. Die Garantie deckt keine Schäden ab, die durch elektrische Spannungsspitzen, Blitzschläge und mechanische Schäden verursacht wurden. Die Garantie ist nur gültig, wenn die Leuchte von einer Person mit den entsprechenden elektrischen Qualifikationen installiert wurde und Reparaturen oder den Austausch des Produkts bei Mängelfreiheit oder einer Rückerstattung des gezahlten Betrags abdeckt. Wenn ein Defekt im Produkt festgestellt wird, sollte es an die Adresse Temar sp. z o.o., 39-300 Mielec, ul. Inwestorów 12 gesendet oder an den Kaufort zurückgegeben werden. Die Reparatur sollte nicht länger als 14 Arbeitstage dauern. Die Garantie schließt, beschränkt oder suspendiert nicht die Rechte des Käufers, die sich aus den Bestimmungen der Garantie für Mängel an der verkauften Ware ergeben. Arbeiten im Zusammenhang mit Wartung und Lampenwechsel sollten bei abgeschalteter Stromversorgung und nach demgenügendem Abkühlen der Lampe durchgeführt werden. Mit einem weichen Tuch reinigen. FR: La garantie couvre une période de 2 ans à compter de la date d'achat en Pologne et n'est valable qu'avec un document d'achat - un reçu ou une facture. La garantie ne couvre pas les dommages causés par les surtensions électriques, les coups de foudre et les dommages mécaniques. La garantie n'est valable que si le luminaire a été installé par une personne ayant les qualifications électriques appropriées et couvre la réparation ou le remplacement du produit sans défaut ou le remboursement du montant payé. Si un défaut est trouvé dans le produit, il doit être envoyé à l'adresse Temar sp. z o.o., 39-300 Mielec, ul. Inwestorów 12 ou retourné au point d'achat. La réparation ne devrait pas prendre plus de 14 jours ouvrables. Les travaux liés à l'entretien et au remplacement de l'ampoule doivent être effectués avec l'alimentation débranchée et après avoir attendu que l'ampoule refroidisse. Nettoyer avec un chiffon doux. ES: La garantía cubre un periodo de 2 años a partir de la fecha de compra en Polonia y solo es válida con un documento de compra: un recibo o una factura. La garantía no cubre daños causados por sobretensiones eléctricas, rayos o daños mecánicos. La garantía solo es válida si el luminaria fue instalada por una persona con las calificaciones eléctricas apropiadas y cubre la reparación o el reembolso del producto sin defectos o el reembolso del monto pagado. Si se encuentra un defecto en el producto, debe enviarse a la dirección Temar sp. z o.o., 39-300 Mielec, ul. Inwestorów 12 o devolverse al punto de compra. La reparación no debe tomar más de 14 días hábiles. La garantía no excluye, limita ni suspende los derechos del comprador derivados de las disposiciones de la garantía por defectos en el artículo vendido. Los trabajos relacionados con el mantenimiento y el cambio de bombillas deben realizarse con la fuente de alimentación desconectada y después de esperar a que la bombilla se enfríe. Limpiar con un paño suave. IT: La garanzia copre un periodo di 2 anni dalla data di acquisto in Polonia ed è valida solo con un documento d'acquisto - una ricevuta o una fattura. La garanzia non copre i danni causati da sovratensioni elettriche, fulmini e danni meccanici. La garanzia è valida solo se il dispositivo di illuminazione è stato installato da una persona con le adeguate qualifiche elettriche e copre la riparazione o la sostituzione del prodotto senza difetti o un rimborso dell'importo pagato. Se viene riscontrato un difetto nel prodotto, deve essere inviato all'indirizzo Temar sp. z o.o., 39-300 Mielec, ul. Inwestorów 12 o restituito al punto di acquisto. La riparazione non dovrebbe durare più di 14 giorni lavorativi. La garanzia non esclude, limita o sospende i diritti dell'acquirente derivanti dalle disposizioni della garanzia per difetti del prodotto venduto. I lavori relativi alla manutenzione e alla sostituzione della lampadina devono essere eseguiti con l'alimentazione scollegata e dopo aver atteso che la lampadina si sia raffreddata. Pulire con un panno morbido. CZ: Záruka pokrývá období 2 let od data nákupu v Polsku a platí pouze s dokladem o nákupu - účtenkou nebo fakturou. Záruka nezahrnuje poškození způsobené elektrickými výboji, bleskem a mechanickým poškozením. Záruka platí pouze tehdy, pokud byl výrobek instalován osobou s odpovídající elektrickou kvalifikací a pokrývá opravu nebo výměnu produktu bez vad nebo vrácení zaplacené částky. Pokud je výrobek vadný, měl by být zaslán na adresu Temar sp. z o.o., 39-300 Mielec, ul. Inwestorów 12 nebo vrácen na místo nákupu. Oprava by neměla trvat déle než 14 pracovních dnů. Záruka nevylučuje, neomezuje ani neodkládá práva kupujícího vyplývající z ustanovení záruky na vady prodaného zboží. Práce související s údržbou a výměnou žárovky by měly být prováděny s odpojením napájení a po čekání, dokud žárovka nevychladne. Čistěte měkkým hadříkem. HU: A garancia a vásárlás dátumától számított 2 évig érvényes Lengyelországban és csak a vásárlási dokumentummal - blokk vagy számla - érvényes. A garancia nem fed le olyan károkat, amelyeket elektromos túlfeszültségek, villámcsapások és mechanikai károk okoztak. A garancia csak akkor érvényes, ha a világítótestet az adott elektromos képesítéssel rendelkező személy telepítette, és az ingeszen termékservizet vagy termékcserét szolgáltatást nyújtja hibától mentesen, vagy visszatéríti a fizetett összeget. Ha a termék hibás, az alábbi címre Temar sp. z o.o., 39-300 Mielec, ul. Inwestorów 12 kell elküldeni vagy visszaküldeni az értékesítési helyre. A javítás nem tarthat tovább 14 munkanapnál. A garancia nem zárja ki, korlátozza vagy felfüggeszti a vásárló jogait az eladott termék hibáinak elhárítására vonatkozóan. A javítás csak akkor érvényes, ha a világítótestet az izdóeszerével kapcsolatos munkákat lelassított tápfeszültség mellett és az izzó lehűlésének megvárásá után kell elvégezni. Tisztítsa meg puha ruhával. RO: Garancia acoperă o perioadă de 2 ani de la data achiziționării în Polonia și este valabilă doar cu un document de achiziție - un bon fiscal sau o factură. Garancia nu acoperă daunele cauzate de supratensiuni electrice, descărcări electrice și daune mecanice. Garancia este valabilă doar dacă lămpada a fost instalată de o persoană cu calificări electrice corespunzătoare și acoperă repararea sau înlocuirea produsului fără defecte sau rambursarea sumei plătite. Dacă se constată un defect în produs, acesta trebuie trimis la adresa Temar sp. z o.o., 39-300 Mielec, ul. Inwestorów 12 sau returnat la punctul de achiziție. Reparația nu trebuie să dureze mai mult de 14 zile lucrătoare. Garancia nu exclude, nu limitează sau nu suspendă drepturile cumpărătorului rezultate din prevederile garanției pentru defectele produsului vândut. Lucrările legate de întreținere și înlocuirea becului trebuie efectuate cu sursa de alimentare deconectată și după așteptarea până când becul se răcește. Curățați cu o cârpă moale. SL: Garancija krije obdobje 2 let od datuma nakupa v Poljski in velja le z nakupnim dokumentom - računom ali fakturo. Garancija ne krije škodo, ki nastanejo zaradi električnih sunkov, udarcев strel in mehanskih poškodb. Garancija velja le, če je svetilka nameščena s strani osebe z ustreznimi električnimi kvalifikacijami in krije popravilo ali zamenjavo žarnice brez napake ali vrabil plačanega zneska. Če se v izdelku ugotovi napaka, jo je treba poslati na naslov Temar sp. z o.o., 39-300 Mielec, ul. Inwestorów 12 ali ji vrniti na mesto nakupa. Popravilo ne sme trajati več kot 14 delovnih dni. Garancija ne izključuje, ne omejuje ali ne suspendira pravice kupca, ki izhajajo iz določb garancije za napake pri prodanem izdelku. Dela v zvezi z vzdrževanjem in zamenjavo žarnice je treba izvajati pri izklopljenem omrežju in počakati, da se žarnica ohladi. Očistite z mehko krpo. HR: Jamstvo pokriva razdoblje od 2 godine od datuma kupnje u Poljskoj i vrijedi samo s dokumentom kupnje - računom ili fakturom. Jamstvo ne pokriva štetu uzrokovanu električnim udarima, udarima groma i mehaničkim oštećenjima. Jamstvo vrijedi samo ako je rasvjeta instalirana od strane osobe s odgovarajućim elektrotehničkim kvalifikacijama i pokriva popravak ili zamjenu proizvoda bez nedostataka ili povrat plaćenog iznosa. Ako se u proizvodu proizvoda nedostatak, treba ga poslati na adresu Temar sp. z o.o., 39-300 Mielec, ul. Inwestorów 12 ili vratiti na mjesto kupnje. Popravak ne bi trebao trajati duže od 14 radnih dana. Jamstvo ne isključuje, ne ograničava niti ne obustavlja prava kupca koja proizlaze iz odredbi jamstva za nedostatke prodanog predmeta. Radove vezane uz održavanje i zamjenu žarulje treba izvoditi s isključenim napajanjem i nakon čekanja da se žarulja ohladi. Očistite mekom krpom. UA: Гарантія покривається на період 2 роки з дати покупки в Польщі та діє лише з документом про покупку - квитанцією або рахунком-фактурою. Гарантія не покриває шкоди, спричинені надвиспненнями, блискавками та механічними пошкодженнями. Гарантія діє лише в тому випадку, якщо світлоприлад був встановлений особою з відповідною кваліфікацією електрика, і покривається на ремонт або заміну виробу без дефектів або повноричної сляменої суми. В разі виявлення дефекту в товарі його слід відправити за адресою Temar sp. z o.o., 39-300 Mielec, ul. Inwestorów 12 або повернути в пункт придбання. Ремонт не повинен тривати більше 14 робочих днів. Гарантія не виключає, не обмежує та не призупиняє права покупця, що випливають із положень гарантії на дефекти проданого товару. Роботи, пов'язані з техобслуговуванням і заміною лампочки, слід виконувати при відключеному джерелі живлення і дочекавшись, поки лампочка охолоне. Очистіть м'якою тканиною. BG: Гаранцията е за период от 2 години от датата на закупуване в Полша и важи само с документ за покупка - касова бележка или фактура. Гаранцията не покрива повреди, причинени от електрически удари, удари от мълния и механични повреди. Гаранцията е валидна само ако осветителното тяло е монтирано от лице със съответната електрическа квалификация и покрива ремонт или замяна на продукта без дефекти или възстановяване на запалителна сума. Ако се установи дефект в продукта, той трябва да бъде изпратен на адрес Temar sp. z o.o., 39-300 Mielec, ul. Inwestorów 12 или върнат на мястото на закупуване. Ремонтът не трябва да отнема повече от 14 работни дни. Гаранцията не изключва, ограничават или спира правата на купувача, произтичащи от разпоредбите на гаранцията за дефекти в продадения артикул. Работите, свързани с поддръжката и смяната на крушката, трябва да се извършват при изключено захранване и след изчакване, докато крушката изстине. Почистете с мека кърпа. SV: Garantin omfattar en period på 2 år från inköpsdatum i Polen och gäller endast med ett köpdokument - ett kvitto eller en faktura. Garantin täcker inte skador orsakade av elektriska överspänningar, blixtnedslag och mekaniska skador. Garantin gäller endast om armaturen har installerats av en person med lämpliga elektriska kvalifikationer och täcker reparation eller byte av produkten utan defekter eller återbetalning av det inbetalda beloppet. Om ett fel upptäcks i produkten ska den skickas till adressen Temar sp. z o.o., 39-300 Mielec, ul. Inwestorów 12 eller returneras till inköpsstället. Reparationen bör inte ta längre tid än 14 arbetsdagar. Garantin utesluter, begränsar eller upphäver inte köparens rättigheter som följer av garantins bestämmelser för defekter i den sålda varan. Arbete relaterat till underhåll och glödlampsbyte bör utföras med strömfrörsörjningen frånkopplad och efter att ha väntat tills glödlampans svalt. Rengör med en mjuk trasa. PT: A garantia cobre um período de 2 anos a partir da data de compra na Polónia e é válida apenas com um documento de compra - recibo ou factura. A garantia não cobre danos causados por surtos eléctricos, raios e danos mecânicos. A garantia é válida se o luminária tiver sido instalada por uma pessoa com as qualificações eléctricas adequadas e cobre a reparação ou substituição do produto sem defeitos ou a devolução do valor pago. Caso seja constatado algum defeito no produto, este deverá ser enviado para o endereço Temar sp. z o.o., 39-300 Mielec, ul. Inwestorów 12 ou devolvido ao ponto de compra. A reparação não deve demorar mais de 14 dias úteis. A garantia não exclui, limita ou suspende os direitos do comprador resultantes do disposto na garantia por defeitos do artigo vendido. Os trabalhos relacionados com a manutenção e substituição da lâmpada devem ser executados com a alimentação desligada e após esperar que a lâmpada arrefeça. Limpe com um pano macio. ET: Garantii kehtib 2 aastat alates ostukupäevast Poolas ja kehtib ainult ostukohend - kvitlangu või arvega. Garantii ei kata ülepingtonit, pilkeolõigust ja mehaanilist kahjustustest põhjustatud kahjustusi. Garantii kehtib ainult juhul, kui valgusti paigaldas vastava elektrialaste kvalifikatsiooniga isik ja see hõlmab toote defektideta remonti või asendamist või tasutud summa tagastamist. Kui tootel avastatakse defekt, tuleb see saata aadressile Temar sp. z o.o., 39-300 Mielec, ul. Inwestorów 12 või tagastada ostukohta. Remont ei tohiks kesta kauem kui 14 tööpäeva. Garantii ei välista, piira ega peata ostja õigusi, mis tulenevad müüdüd kauba puuduste garantii sätestest. Hoolduse ja pimevahetusega seotud töid tuleks teha väljalülitatud toiteallikaga ja pärast pimi jätmist ootamist. Puhastage pehme padjaga. LV: Garantija atbilst 2 gadu periodu no pirkuma datuma Polijā un ir spēkā tikai ar pirkuma dokumentu - čekas vai rēķinu. Garantija neaizsargā no elektriskās pārspriegumi, zibens sprieni un mehāniskā bojājumi. Garantija ir spēkā tikai tad, ja gaismekli uzstādījusi persona ar atbilstošu elektrisko kvalifikāciju, un tā atbilst uz precēs bez defektiem remontu vai nomainā vai iemaksātās summas atgāsmi. Ja precēti tiek konstatēts defekts, tā jānosūta uz adresi Temar sp. z o.o., 39-300 Mielec, ul. Inwestorów 12 vai jāatgriež iegādēs vietā. Remonts nedrīkst ilgt ilgāk par 14 darba dienām. Garantija neizslēdz, neierobežo un neapņur pircēja tiesības, kas izriet no garantijas noteikumiem par pārdotās preces defektiem. Darbi, kas saistīti ar apkopi un spuldžu nomainā, jāveic ar atvienotu strāvas padevi un nogaidot, līdz spuldze atdziest. Trieti ar mīkstu drāniņu. LT: Garantija galioja 2 metus nuo pirkimo Lenkijoje datos ir galioja tik su pirkimo dokumentu - kvitu arba sąskaita faktūra. Garantija netaikoma žala, atsiradusioms dėl elektros viršįtampių, žaibo smūgio ir mechaninių pažeidimų. Garantija galioja tik tuo atveju, jei švietusva sumontavo atitinkama elektros kvalifikaciją turintis asmuo ir apima be defektu gaminio remontą ar keitimą arba sumokėtos sumos grąžinimą. Nustatius prekes trūkumą, ją reikia siųsti adresu Temar sp. z o.o., 39-300 Mielec, ul. Inwestorów 12 arba grąžinti į pirkimo vietą. Remontas neturėtų trukti ilgiau nei 14 darbo dienas. Garantija neatmeta, neapriboja ir nesustabdo pirkėjo teisių, kylantių iš garantijos nuostatų dėl paruošomoms prekėms defektų. Darbai, susiję su prietaisų priežiūra ir lemputės pakeitimu, reikia atlikti atjungus maitinimą ir palaukus, kol lemputė atvėsus. Nuvalykite minkštu skudurėliu. EL: Η εγγύηση δεν αφορμήσει περίοδο 2 ετών από την ημερομηνία αγοράς στη Πολωνία και ισχύει μόνο με παραστατικό αγοράς - απόδειξη ή τιμολόγιο. Η εγγύηση δεν αφορμήσει από ηλεκτρικές υπερτάσεις, κεραυνούς και μηχανικές βλάβες. Η εγγύηση ισχύει μόνο εάν το φωτιστικό έχει τοποθετηθεί από άτομο με τα κατάλληλα ηλεκτρολογικά προσόντα και αφορμήσει επισκευή ή αντικατάσταση του προϊόντος χωρίς ελαττώματα ή επιστροφή του καταβληθέντος ποσού. Εάν διαπιστωθεί ελάττωμα στο προϊόν, θα πρέπει να αποσταλεί στη διεύθυνση Temar sp. z o.o., 39-300 Mielec, ul. Inwestorów 12 ή να επιστραφεί στο σημείο αγοράς. Η επισκευή δεν πρέπει να διαρκέσει περισσότερο από 14 εργάσιμες ημέρες. Η εγγύηση δεν αποκλείει, περιορίζει ή αναστέλλει τα δικαιώματα του αγοραστή που απορρέουν από τις διατάξεις της εγγύησης για ελαττώματα στοπωλούμενο αντικείμενο. Ο αγοραστής που σχετίζεται με τη συντήρηση και την αντικατάσταση του λαμπτήρα θα πρέπει να εκτελούνται με αποσυνδεδεμένο το τροφοδοτικό και μετά από αναμονή μέχρι να κρυώσει ο λαμπτήρας. Καθαρίστε με ένα μαλακό πανί. FI: Takuu kattaa 2 vuotta ostopäivästä Puolassa ja on voimassa vain ostosasiakirjan - kuitin tai laskun kanssa. Takuu ei kata sähköjännitteiden, salamansukujen tai mekaanisten vaurioiden aiheuttamia vaurioita. Takuu on voimassa vain, jos valaisimen on asentanut sähköalan pätevyys omaava henkilö ja se kattaa tuotteen virheetön korjauksen tai vaihtamisen tai maksuttoman summan palautuksen. Takuu ei sulje pois, rajoita tai keskeytä ostajan oikeuksia, jotka johtuvat takuuehdosta myydyin tuotteiden huollosta ja pelttimien vaihtoon liittyvät työt tulee suorittaa virransyötön katkaistuna ja sen jälkeen, kun on odotettu polttimen jäähtymistä. Puhdistaja pehmeällä liinalla.



